



M 060

M 060 a Baby Design and Engineering Masterpiece. The "Pick and Carry" mini crane provided with (50°) rotation. Extremely compact and ergonomic. Designed by BG LIFT Team to confer agility, robustness and to be used in narrow spaces and access. Perfect for indoor and outdoor use. The restrained weight allows the crane to operate on the base floor of upper levels, totally in compliance with the regulations.

Operativity:

- Boom 50° rotation (as well with Jib)
- Thermic and electric motor always keeping the machine dimensions unchanged
- 500 Kg winch
- Extendable crawler
- Double speed crawler
- Exchangeable equipment system
- Men platform for translations
- Carried by 3.5T vehicles.

M 060. Ein Meisterstück von Ingenieur und Designer. Der Mini Kran Pick and Carry mit einer Rotation von 50 Grad ausgestattet. Extrem Kompakt und Ergonomisch, Entwickelt vom Team BG LIFT Um Beweglichkeit und Gebrauch in engen Räumen zu ermöglichen. Ideal für Aussen und Innen. Das geringe Gewicht ermöglicht auch auf allen Stockwerken und Dachgeschoss zu arbeiten, unter Berücksichtigung der gegebenen Normen.

Betrieb - Funktion:

- Rotation bis 50 Grad des Armes (auch mit JIB)
- Verbrennungsmotor sowie Elektromotor im Motorraum
- Seilwinde bis 500KG
- Gleitschienen/Rollschienen in der Breite verstellbar
- Fahrgestell mit zweifacher Geschwindigkeit
- Ausstattung auswechselbar
- Trittbrett für Personen zur Bedienung
- Transportfähig bis 3.5 tonnen.

Power:

- 320 KG Load capacity at 4,25mt height, with boom in vertical position.

Technologies:

Electric Engine Always Allowed.

2.2 Kw Mono Phases Electric Engine, 230V inverter controlled.

50° Rotation.

The rotation allows precise and delicate positioning of the load.

Fully Hydraulic Extensions.

The two completely hydraulic extensions, mounted inside the boom, allow the sequential exit of the extensions, reducing the obstructions.

Exchangeable System.

The equipment exchangeability confer to the machine further employment possibilities.

Hubleistung:

- 320 kg bei 4,25 m und vertikal ausgefahrenen Arm.

Technologie:

Electric Engine Always Allowed.

2,2 Kw/230V Einphasen-Elektromotor mit Inverter.

50° Rotation.

Die Rotation ermöglicht ein exaktes positionieren der Hebelast.

Fully Hydraulic Extensions.

Der Arm hat einen 2 fach-Aus Schub und benötigt geringen Platz.

Exchangeable System.

Die austauschbare Plattform ermöglicht einen flexiblen Einsatz.

BG LIFT, divisione "Gru compatte" di Brennero Gru, solida realtà produttiva nel settore del sollevamento. BG LIFT è un brand leader estremamente propositivo e fortemente focalizzato verso l'innovazione tecnologica e il design distintivo.

BG LIFT, A Brennero Gru "Compact Crane" Division, solid Production Reality of the Lifting Branch. BG LIFT is a leader Brand, Extremely Positive, ambitious and deeply focused on technologic innovation and Peculiar Design.

BG LIFT, Abteilung für "kompakte Kräne" von Brennero Gru, solide Produktgesellschaft im Kran - Sektor. BG LIFT, ist ein Leader-Brand und extrem Ausschau-haltend für Innovation in der Technologie und Design.

Brennero Gru Srl
Via Lionello Fiumi, 22
37010 Cavaion Veronese (VR) Italy
Phone: +39 045 6260100
e-mail: info@bglift.com

www.bglift.com



ADVINCERE.COM

M 060

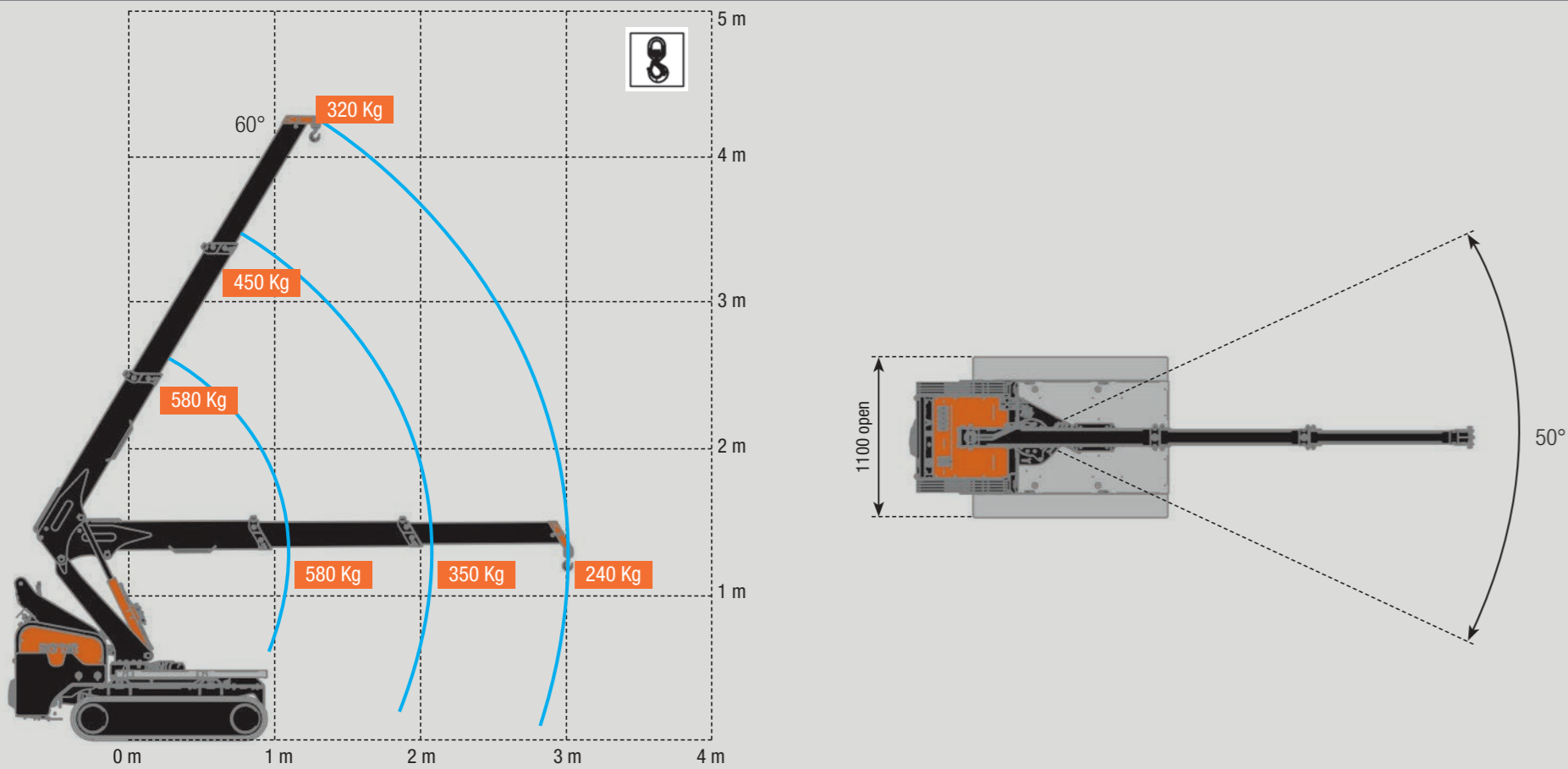
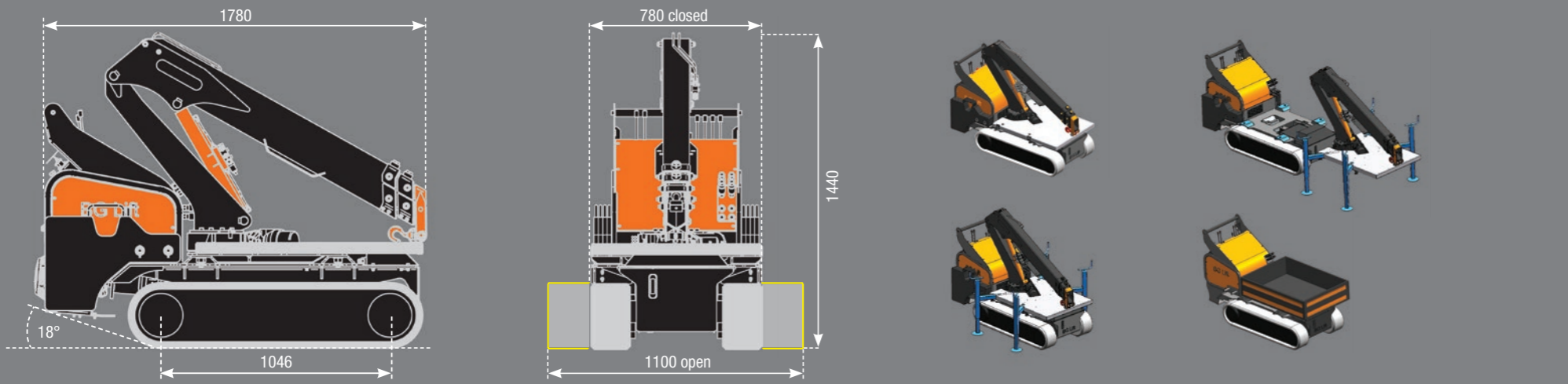


M 060

MINI GRU PICK AND CARRY
PICK AND CARRY MINI CRANE
MINI KRANE PICK AND CARRY

06 03 00 44 76
atmlevage@groupeatm.com
www.atmlevage.com





SPECIFICHE TECNICHE / TECHNICAL SPECIFICATIONS / TECHNISCHE MERKMALE

	Carico massimo gru Max capacity Traglast	580 Kg / 1,3 m
	Raggio massimo di lavoro Max cutreach Maximaler Arbeitsradius	3,01 m
	Altezza massima del braccio Max hook height Maximale Höhe des Armes	4,25 m
	Angolo di rotazione Slewing angle Schwenkbereich	25° + 25°
	Argano (optional) Winch (optional) Seilwinde (optional)	Tiro in diretta / First layer pull / Traglast 1-strangig Lunghezza fune / Rope length / Seillänge Velocità in tiro diretto / Speed in direct pull / Geschwindigkeit bei 1-Strang-Betrieb
	Limitatore di carico Stability control Lastmomentbegrenzer	Elettroidraulico Electrohydraulic Elektrohydraulische
	Trazione carro cingolato Crawler Crane Traction Antrieb des Raupenkrans	Trasmissione / Transmission / Antrieb Riduttore Epicicloideale / Moto-reducer/ Planetengetriebe 30 l / min 150 bar 0 - 2 Km / h 20° 0,25 Kg / cm ²

	Peso degli elementi Weights Gewichte	Gru standard / Standard crane / Standard krane Motore elettrico / Electric motor / Elektromotor Argano / Winch / Seilwinde	720 + 200 Kg ballast 30 Kg 28 Kg
	Motore benzina Petrol engine Benzinmotor	Marca / Brand / Marke Modello / Model / Typ Potenza max / Max power / Max Leistung Coppia max / Max torque / Maximale Drehmoment Capacità serbatoio / Tank capacity / Tankinhalt	Honda GX390 8,7 kw / 11,7 Hp 26,5 Nm 6 l
OPTIONAL			
<input checked="" type="checkbox"/>	• Radiocomando Scanreco • Argano idraulico da 500 Kg • Ganci Ribassati • Fari di lavoro a LED • Motore elettrico monofase 2,2 Kw 230 V con inverter • Ingoli antiraccia • Rampe di carico • Olio Idrraulico biodegradabile.	• Radio remote control Scanreco • 500 Kg hydraulic winch • Lowered Hook Connections • Working LED light • Mono phase electric engine 2,2 Kw/230 V with inverter • No marking rubber pads • Loading ramps • Green Oil.	• Funkfernsteuerung Scanreco • Hydraulische Seilwinde mit Traglast max. 500 Kg • Niedrige Last-Haken • Arbeitsscheinwerfer • 2,2 Kw/230V einphasen-Elektromotor mit Inverter • Spurlös Gummiketten • Lade-rampen • Biologisch Hydrauliköl.
DOTAZIONI STANDARD / STANDARD EQUIPMENT			
<input type="checkbox"/>	• Rotazione 50° • Carro allargabile • Predisposizione per argano • Avanzamento cingolo a 2 velocità • Gru a 2 velocità • Acceleratore dei giri motore manuale • N° 2 attacchi per il sollevamento • Limitatore di carico elettroidraulico • Gru colore nero RAL 9005 • Cilindri colore arancio • Normativa di riferimento EN12999.	• 50° Crane rotation • Extensible crawler • Predisposition for winch Installation • Two Speed Crawler Translation • Two Speed Crane • Manual engine Rpm increment • N° 2 Lifting Connections • Electrohydraulic Limiting Device • Crane Color Black RAL 9005 • Cylinders color orange • According To EN12999.	• 50° Umdrehung • Erweiterbar Fahrwerk • Vorbereitung für Winde • Zweistufige Geschwindigkeit der Fahrwerk • Zweistufige Geschwindigkeit des Krans • Manuelle Beschleuniger für Gaspedal • N° 2 Befestigungspunkte für das Heben der Fahrwerk • Elektrohydraulische Lasthaltventil • Farbe des Krans Schwarz RAL 9005 • Farbe der Zylinder Orange • Übereinstimmung mit der Norm EN 12999.

M 060. Un piccolo capolavoro di ingegneria e design. La mini gru Pick & Carry dotata di rotazione 50°. Estremamente compatta ed ergonomica. Progettata dal Team BG LIFT per conferirle agilità e solidità nell'utilizzo in spazi ed accessi stretti. Ideale sia per uso indoor che outdoor. Il peso contenuto permette alla gru di lavorare sulle solette dei piani superiori nel pieno rispetto delle normative.

- Operatività:**
- Rotazione 50° del braccio (anche con Jib)
 - Motore termico ed elettrico nello stesso ingombro macchina
 - Verricello da 500 Kg
 - Carro cingolato allargabile
 - Carro con doppia velocità
 - Attrezzatura intercambiabile
 - Pedana porta uomo per traslazioni
 - Trasportabile con veicolo patente B.

Potenza:
- 320 Kg di portata ad h 4,25 m, con braccio verticale.
Tecnologie:
Electric Engine Always Allowed.
Motore elettrico Monofase 2,2 KW con inverter 230 V.

50° Rotation.
La rotazione consente il posizionamento preciso e delicato dell'oggetto movimentato.

Fully Hydraulic Extensions.
I due sfilii completamente idraulici, montati all'interno del braccio consentono l'uscita in sequenza degli sfilii minimizzando gli ingombri.

Exchangeable System.
L'intercambiabilità del pianale conferisce alla macchina ulteriori possibilità d'impiego.

