

SENEBOGEN



164 kW (niveau IIIa)

168 kW (niveau IV)



120 t



40 m



MAX CAB

6113 E

Grue télescopique sur chenilles

Norme antipollution
Tier IVf

6113E Un temps d'avance. La série E.



1984 : Grue télescopique S212

Ce qui caractérise la série E

- Près de 30 années d'expérience dans la construction et la réalisation de grues télescopiques sur chenilles hautement spécialisées
- Des performances exceptionnelles sans compromis dans tous les domaines
- Une technique maîtrisée : des composants haut de gamme et pas d'excès d'ingénierie
- Durée de vie prolongée des machines et valeur de revente élevée



Ses principaux atouts :

- 1 Green Efficiency**
Économiser du carburant – Réduire les coûts d'exploitation
Travail silencieux – Préserver le conducteur et l'environnement
- 2 Puissance au niveau maximal**
Système de flèches robuste - Travail avec une inclinaison allant jusqu'à -4°
2 treuils identiques - Vitesse de câble élevée
- 3 Confort d'utilisation maximal**
Cabine Maxcab confortable - Travail décontracté
SENCON - Programmation intuitive du CEC
- 4 Flexibilité d'utilisation**
Déplacements en charge - Faible encombrement
Forte capacité de traction du châssis - Bonne mobilité sur les chantiers
- 5 Transport facile**
Châssis télescopique - Opérationnel rapidement
Système d'accroche des contre-poids - Temps d'équipement court
- 6 Maintenance et entretien**
Système de contrôle SENNEBOGEN - Diagnostic d'erreur simple
Maintenance aisée - Identification claire
- 7 Conseil et assistance locaux**
3 sites de production - 2 filiales - 120 partenaires de distribution - Plus de 300 points d'assistance SAV



Conformité TIER IV
- Moteur moderne
ultra-performant
- Économies de carburant
- Gaz d'échappement dépollués



6113E Grande performance. Efficacité.

Flèche télescopique puissante pour applications exigeantes

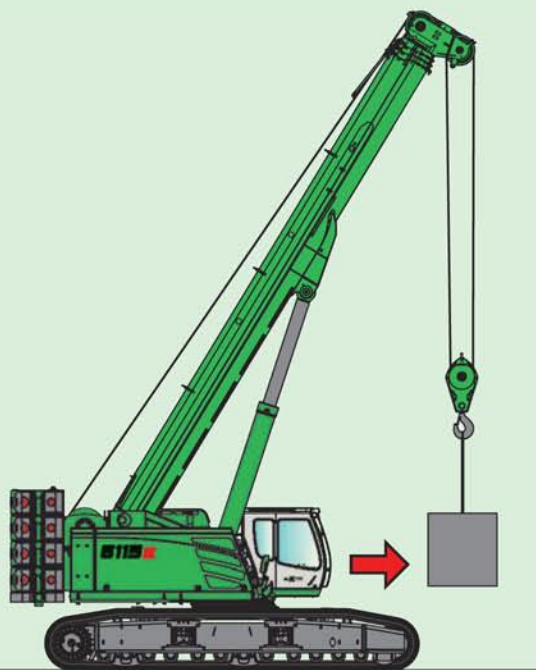
- «Full Power Boom», flèche sans brochage
- Travail avec inclinaison allant jusqu'à 4°*
- Télescopage en charge

Grande zone de travail

- Flèche d'une longueur de 40,2 m
- Avec extension fléchette jusqu'à 67 m

Travail aisé et flexible - Économie de temps

- Télescopage hydraulique continu et rapide pour n'importe quelle longueur de flèche
- Commande intuitive par joysticks
- Opérationnelle rapidement même à des hauteurs de travail variables
- Longueur de flèche toujours optimale



Flexibilité unique sur le chantier

- Déplacement de la machine jusqu'à 100 % de la charge
- Excellente manœuvrabilité avec une puissante force de traction
- Transport aisé et économique, temps d'équipement court grâce au système de montage autonome

Châssis télescopique

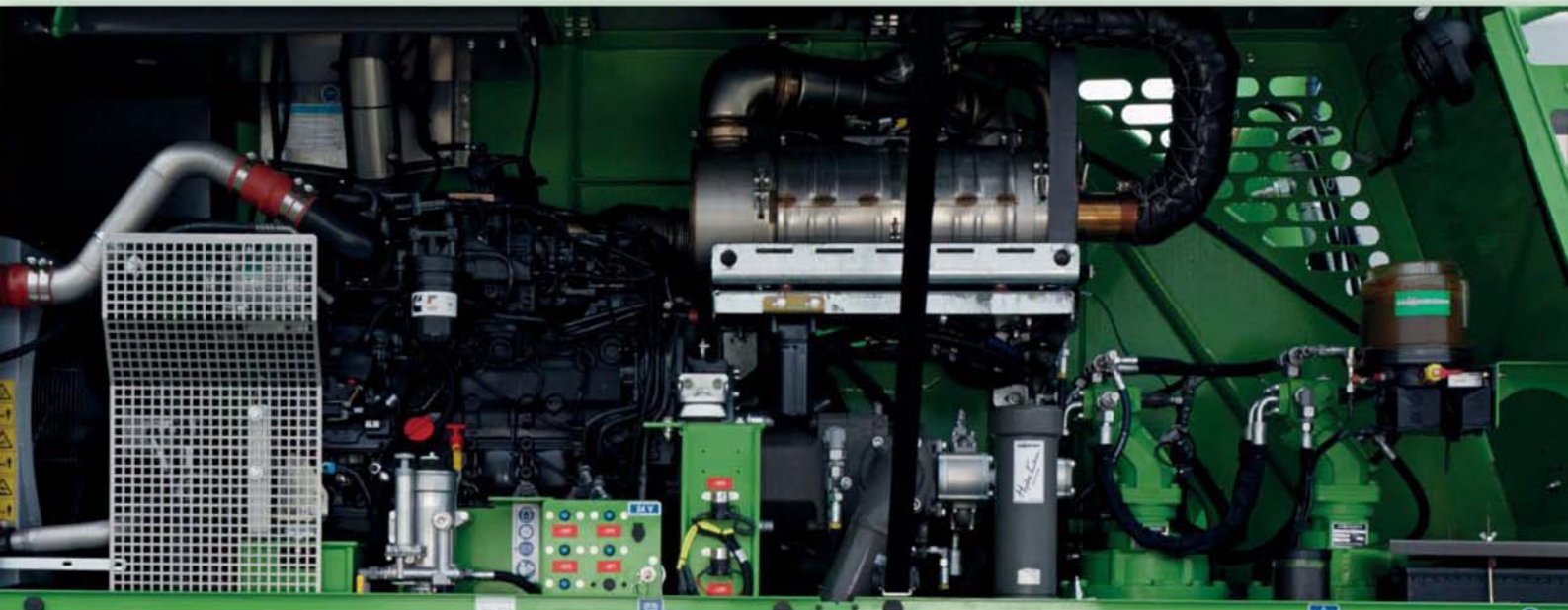
- Excellente stabilité du châssis en position chenilles écartées
- Faible pression au sol grâce aux tuiles larges, stabilité parfaite lors de travaux dynamiques
- Mécanisme de traction robuste et mécanisme de déplacement de grande dimension pour une aisance maximale sur le chantier

6113E Modernité. Flexibilité.



Treuils de levage

- Deux treuils de levage disposés l'un à côté de l'autre
- Machine compacte avec faible rayon arrière



Travail silencieux

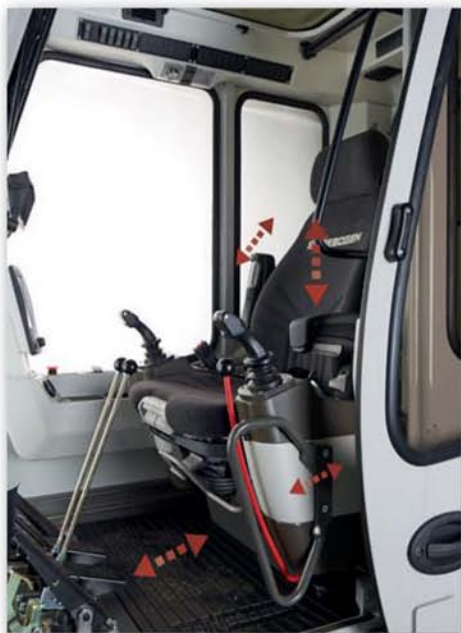
- Machine uniformément silencieuse grâce à une suspension de moteur découplée et une insonorisation
- Les émissions sonores sont inférieures de 2 dB par rapport aux exigences de la norme 2000/14/CE

Compartiment moteur aéré

- Accessibilité parfaite pour les contrôles et la maintenance
- Variantes de moteurs selon la norme Tier IIIa
- Variantes de moteur selon la norme Tier IV avec alimentation AdBlue incl.

* Disponibilité sur demande

6113E Confort redéfini



Climatisation automatique

- Bonne répartition de la température grâce aux 10 buses de ventilation
- Commande aisée via la centralisation des commandes

Cabine confortable Maxcab

- Siège confort à suspension pneumatique, avec chauffage de siège
- Commandes ergonomiques par joysticks
- Pare-brise relevable
- Porte coulissante, marche-pied devant la cabine
- Moniteur couleur acceptant jusqu'à 4 caméras
- Cabine inclinable de 20°

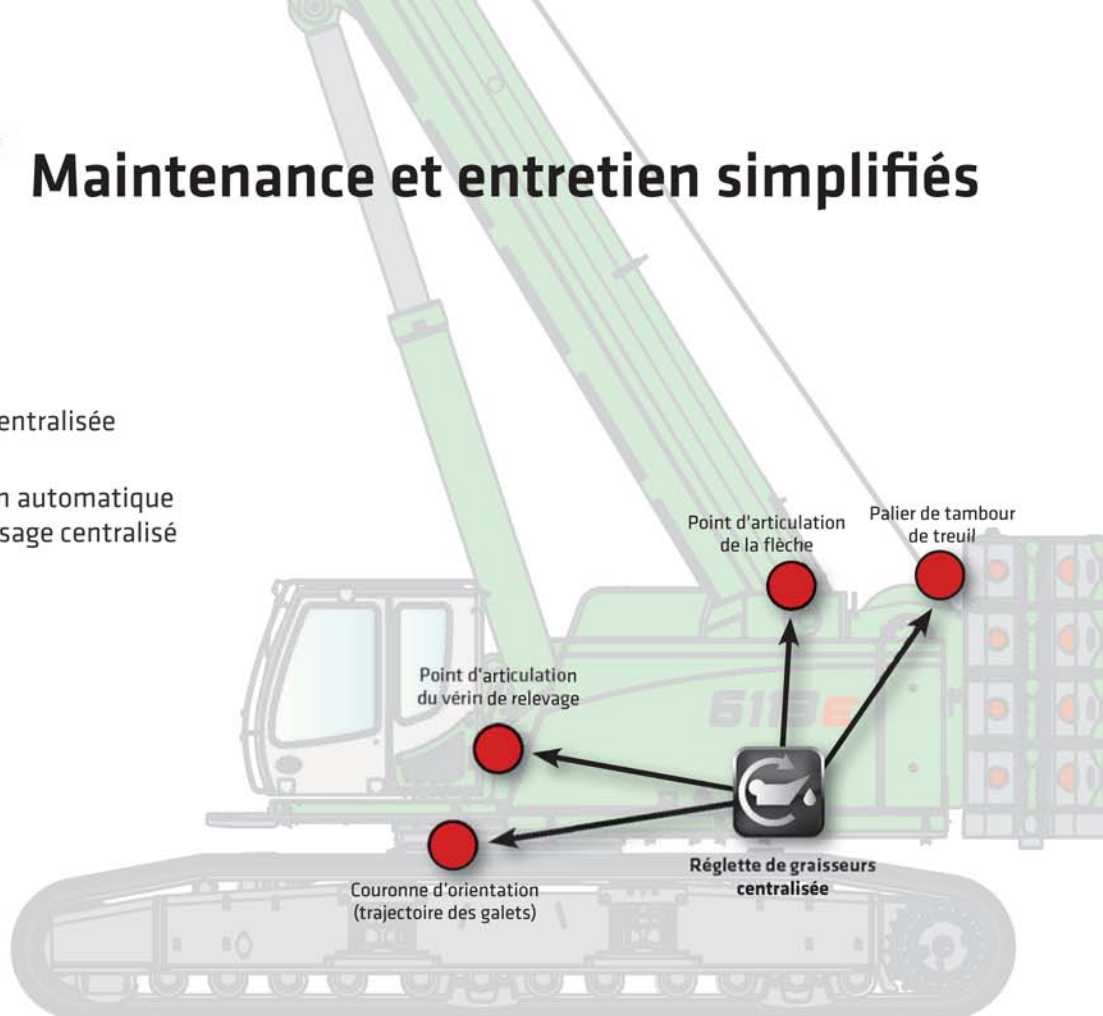
Commande : SENCON

- Commandes par menus intuitifs
- Optimisations des réglages et de la performance de la machine
- Limiteur de couple intégré avec affichage de la charge
- Recherche rapide de pannes grâce à des informations détaillées

6113E Maintenance et entretien simplifiés

Entretien simplifié

- Rampe de graisseurs centralisée aisément accessible
- En option : lubrification automatique via le système de graissage centralisé



Hydro Clean*

- Protection parfaite des composants hydrauliques grâce à ce filtre fin de 3 µm
- Huile hydraulique ultra pure, allongement de la durée d'utilisation
- avec séparateur d'eau



Passerelles des deux côtés

- Marchepied sur l'avant de la cabine pour une plus grande sécurité lors de la montée et de la descente
- Les marchepieds à droite et à gauche le long de la tourelle permettent une maintenance sûre



Maintenance optimisée

- Diagnostic des erreurs rapide et aisé grâce à un boîtier électrique explicite et des inscriptions claires
- Accès facile à tous les points de service de la machine

* En option

6113E Caractéristiques techniques, équipements

TYPE DE MACHINE

Modèle (type) **6113**

MOTEUR

Modèle	Moteur Diesel Cummins QSB 6.7 164 kW / 223 CV à 2 000 tr/min Conforme au niveau de gaz d'échappement 3a Moteur Diesel Cummins QSB 6.7 168 kW / 228 CV à 2 000 tr/min Conforme au niveau de gaz d'échappement 4f Injection directe, suralimentation turbo, refroidissement de l'air de suralimentation, réduction des émissions
Refroidissement	Refroidissement liquide
Filtre Diesel	avec séparateur d'eau et chauffage
Filtre à air	Filtre sec avec préséparateur intégré, élimination automatique des poussières, élément principal et de sécurité, témoin de colmatage
Réservoir à carburant	540 l
Réservoir AdBlue	38 l
Installation électrique	24 V
Batteries	2 x 155 AH , coupe-batteries
Options	<ul style="list-style-type: none"> ■ Kit « Grand Froid » avec préchauffage du moteur & du filtre Diesel pour températures inférieures à -20°C ■ Pompe à carburant électrique (remplissage)

TOURELLE

Conception	Construction modulaire résistant à la déformation, bagues de pied de flèche en acier. Conception simple, entretien facilité et positionnement longitudinal du moteur
Boîtier électrique	Circuits électriques centralisés, coupe-batteries
Système de refroidissement	Système de refroidissement à 3 circuits avec performances de refroidissement élevées. Entraînement du ventilateur par réglage thermostatique pour radiateur d'huile, radiateur d'eau et de suralimentation à réglage électronique
Sécurité	<ul style="list-style-type: none"> ■ Contrôle des angles morts par caméra vers l'arrière et le côté droit ■ Éclairage par projecteurs LED ■ Garde-corps de tourelle
Options	<ul style="list-style-type: none"> ■ Projecteur LED supplémentaire ■ Jusqu'à 2 caméras supplémentaires ■ Peinture style maritime en protection anticorrosion ■ Kit basses températures pour travaux à températures inférieures à -20 °C

Options

- Graissage centralisé auto. pour point d'articulation de la flèche, vérin de relevage, trajectoire de la couronne d'orientation et support du tambour de treuil
- Graissage de pignon-denture pour couronne d'orientation

SYSTÈME HYDRAULIQUE

Système hydraulique Load Sensing / LUDV, fonctions de travail à soupape pilote électro-hydraulique, régulation à limitation de charge	
Type de pompe	Pompe à pistons à débit variable avec plateau oscillant assurant un contrôle simultané ou indépendant des mouvements
Régulation de la pompe	Régulation de débit, commande électrique en fonction des besoins – les pompes n'acheminent que la quantité d'huile effectivement consommée, régulation de pression, régulation à limitation de charge
Pression de service	jusqu'à 330 bars
Filtration	Filtration haute performance avec périodicité d'entretien plus longue
Réservoir hydraulique	1 125 l
Commandes	Commande électro-hydraulique proportionnelle et précise par 2 joysticks pour les fonctions de travail. Indication des mouvements de treuils par vibration dans les joysticks. Fonctions supplémentaires commandées par interrupteurs ou pédales
Sécurité	Les circuits hydrauliques sont protégés par des soupapes de sécurité Soupapes de sécurité en cas de rupture de conduites pour vérins de levage et vérins de télescope
Options	<ul style="list-style-type: none"> ■ Remplissage d'huile biodégradable ■ Filtre hydraulique ultrafin de 3 µm SENNEBOGEN « HydroClean » ■ Préchauffage électrique du réservoir hydraulique pour températures inférieures à -20 °C

MÉCANISME D'ORIENTATION

Système de transmission	2 engrenages planétaires compacts avec moteur hydraulique à axes brisés, valves de commande de frein intégrés
Frein du mécanisme d'orientation	Freins multi-disques, serrage par ressorts, pédale pour freinage individuel
Couronne d'orientation	Couronne à denture extérieure, étanche
Vitesse d'orientation	0 à 2 tr/min , réglable en continu

CABINE MAXCAB

Type de cabine	Grande cabine Maxcab, inclinable à 20°
Équipement de cabine	Porte coulissante, ergonomie excellente, climatisation automatique, siège chauffant à suspension pneumatique, filtration air recyclé, prise 12 V / 24 V, contrôleur SENCON, store pour fenêtre de toit
Options	<ul style="list-style-type: none"> ■ Cabine type E270 relevable hydrauliquement jusqu'à 2,70 m et inclinable à 30° ■ Chauffage auxiliaire avec minuterie ■ Filtre à charbon actif de cabine ■ Vitre de porte coulissante côté conducteur ■ Pare-brise blindé ■ Vitre de toit blindée ■ Grille de protection de vitre de toit ■ Protection FOPS vitre de toit ■ Autoradio avec haut parleurs

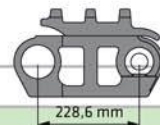
ÉQUIPEMENT DE TRAVAIL

Construction	Expérience de plusieurs dizaines d'années, simulation informatique ultra-moderne, maximum de stabilité et durée de vie optimale, points d'appui de grandes dimensions et peu de maintenance, coussinets de palier spéciaux à étanchéité, traitement de précision
Flèche télescopique	Flèche à 4 sections entièrement télescopique hydrauliquement, d'une longueur totale de 12,6 à 40,2 m
Treuil de levage	<p>Entraînement via moteur hydraulique à axes brisés avec engrenage planétaire compact, force de traction de 125 kN, vitesse du câble 0 à 115 m/min., diamètre du câble 26 mm, longueur du câble 175 m.</p> <p>Indication des mouvements de treuil par vibreur dans le joysticks</p>
Frein de sécurité	Freins multi-disques, serrage par ressorts
Sécurité de la grue	Dernière génération de limiteur de couple, tableau clair avec affichage de toutes les données importantes sur l'affichage SENCON, interrupteur de fin de course de levage, protection de passage de câble, soupapes de surpression et protection contre la rupture de câble avec Eventrecorder
Vérins	Vérin hydraulique avec éléments d'étanchéité et de guidage de grande qualité
Options	<ul style="list-style-type: none"> ■ Fléchette de 8 m, inclinable (0°, 20°, 40°), mise en œuvre rapide et simple sans aide, stockée le long de la flèche de base en cas de non-utilisation ■ Rallonge de fléchette à 15 m (rallonge de 7 m), inclinable (0°, 20°, 40°), à transporter séparément

Options	<ul style="list-style-type: none"> ■ Fléchette courte pour utilisation en brin simple, capacité 12 t ■ 2e treuil de grue : force de traction 125 kN, vitesse du câble 0 - 115 m/min., diamètre du câble 26 mm, longueur du câble 175 m ■ Réception supplémentaire de tableaux de charge avec inclinaison de 2°/4° ■ Groupe de secours électro-hydraulique de 3 kW ■ Radiocommande
---------	--

CHÂSSIS

Construction	Châssis sur chenilles T119/540 , écartable hydrauliquement. Construction mécano-soudée robuste.
Mécanisme d'entraînement	Entraînement hydraulique dans chaque train de chenille, moteurs de translation hydrauliques
Frein de parc	Freins hydrauliques à disques multiples, commandés par ressort
Train de chenilles	Train de chenilles, sans entretien, avec tuiles triple barrettes de 900 mm
Vitesse	0 à 2,5 km/h
Options	Tuiles plates 900 mm



POIDS EN ORDRE DE MARCHÉ

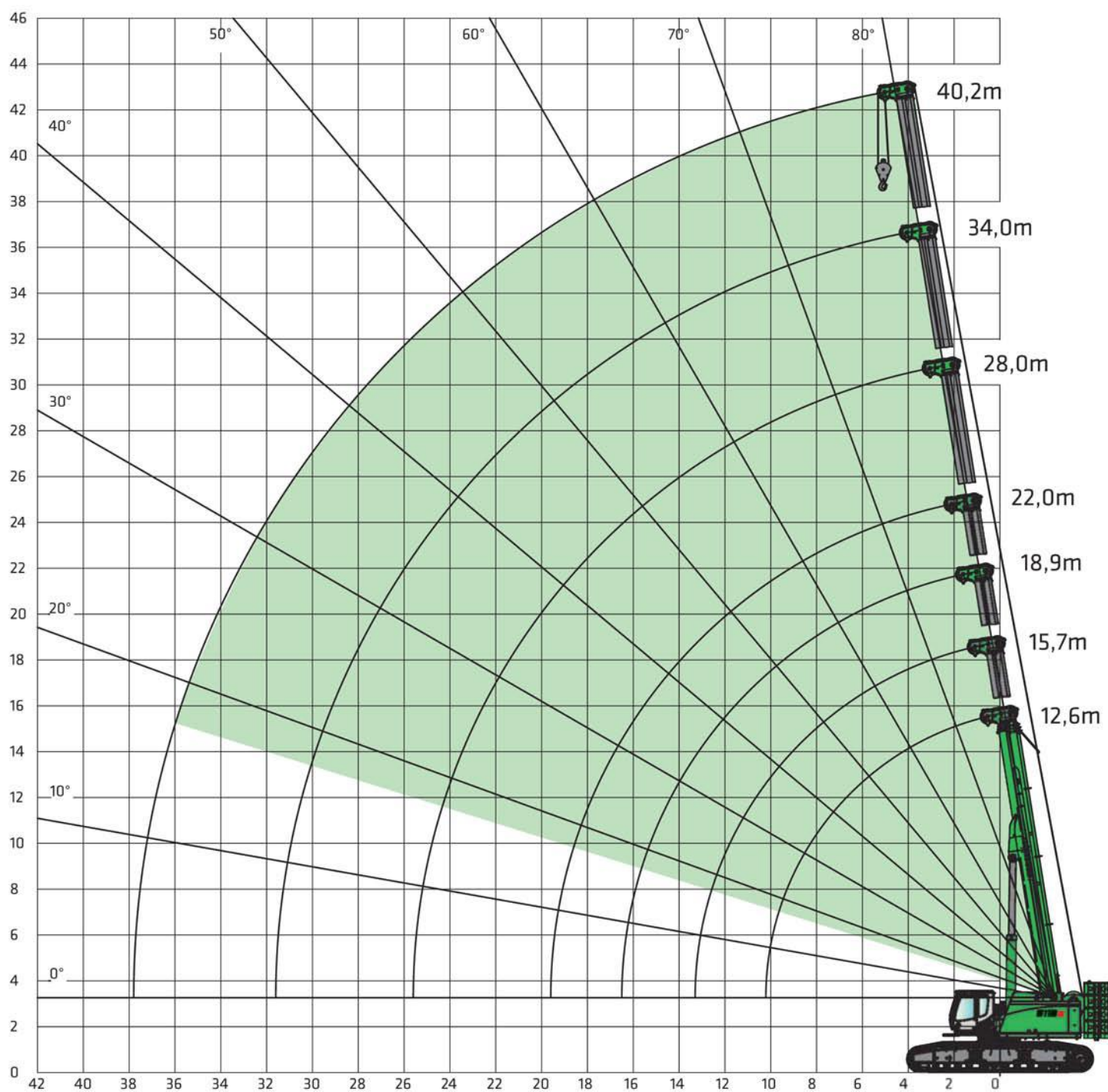
Poids	env. 112 200 kg avec flèche télescopique 40,2 m, fléchette 8 m, moufle 80 t, tuiles triple barrettes 900 mm, 2 treuils de levage, châssis télescopique hydraulique, contrepoids de 33 t
Remarque	Le poids en ordre de marche varie en fonction des différentes versions et équipements.



6113E Équipement



Flèche principale HA 40,2 m



10 Sous réserve de modifications techniques. Remarques au sujet des tableaux de capacités de charge, voir page 21.

6113E Tableau des charges



Flèche principale HA 40,2 m

	Longueur de flèche [m]																				
	12,6			15,7			18,9			22,0			28,0			34,0			40,2		
Contrepoids AR [t]																					
Contrepoids dans le châssis [t]																					
Écartement du châssis [m]																					
Portée [m]																					
2,5	120,0																				
3,0	100,0																				
4,0	84,0	75,0	75,0	69,0	69,0	69,0	66,0	66,0	66,0	52,0	52,0	52,0									
5,0	75,0	75,0	75,0	69,0	69,0	69,0	61,4	61,4	61,4	52,0	52,0	52,0	37,0	37,0	37,0	30,0	30,0	30,0			
6,0	70,0	70,0	63,5	67,0	67,0	63,1	54,0	54,0	54,0	48,4	48,2	48,2	37,0	37,0	37,0	29,8	29,8	29,8	21,0	21,0	21,0
7,0	60,0	55,5	53,7	59,0	54,9	53,3	48,3	48,3	48,3	43,3	43,3	43,3	36,2	36,2	36,2	28,5	28,5	28,5	21,0	21,0	21,0
8,0	52,0	45,1	46,0	50,0	44,5	45,4	43,4	43,4	43,4	38,8	38,8	38,8	33,7	33,7	33,7	27,0	27,0	27,0	20,0	20,0	20,0
9,0	45,0	37,7	37,8	45,0	37,2	37,2	39,3	36,8	36,8	35,2	35,2	35,2	31,0	31,0	31,0	25,2	25,2	25,2	19,4	19,4	19,4
10,0	40,0	32,1	31,8	39,9	31,7	31,3	36,0	31,3	30,9	32,1	31,0	30,6	28,2	28,2	28,2	23,4	23,4	23,4	18,6	18,6	18,6
12,0				30,8	24,0	23,2	30,5	23,7	22,9	27,1	23,5	22,6	24,4	24,3	23,6	20,4	20,4	20,4	16,6	16,6	16,6
14,0							23,9	18,6	17,7	23,2	18,4	17,4	21,1	19,2	18,3	17,9	17,9	17,9	14,8	14,8	14,8
16,0							19,3	15,0	14,0	19,1	14,8	13,8	18,4	15,6	14,7	15,9	15,9	15,2	13,3	13,3	13,3
18,0										15,7	12,1	11,1	16,2	12,9	12,0	14,3	13,4	12,5	12,0	12,0	12,0
20,0													14,0	10,8	9,9	12,9	11,3	10,4	10,8	10,8	10,8
22,0													12,0	9,1	8,3	11,6	9,6	8,8	9,8	9,8	9,1
24,0													10,3	7,7	6,8	10,7	8,2	7,4	9,0	8,6	7,8
26,0																9,4	7,1	6,2	8,2	7,4	6,6
28,0																8,2	6,0	5,2	7,6	6,4	5,6
30,0																7,2	5,1	4,4	7,0	5,5	4,8
32,0																			6,4	4,7	4,0
34,0	N° tab. : 6113R-75/2790/33.0+0.0/09.14 HA 0,3°																				
36,0	N° tab. : 6113R-75/2190/33.0+0.0/09.14 HA 0,3° N° tab. : 6113R-75/2790/19.2+0.0/09.14 HA 0,3°																				
Mouflage	10	6	6	8	8	8	8	8	8	7	7	7	5	5	5	4	4	4	3	3	3
section I	0%			33%			66%			100%			100%			100%					
section II	0%			0%			0%			0%			33%			66%			100%		
section III	0%			0%			0%			0%			33%			66%			100%		
Les valeurs indiquées doivent être réduites lorsque la fléchette est montée sur la flèche de base.																					
Réduction de charge [kg]	520			420			350			300			240			200			170		

6113E Tableau des charges



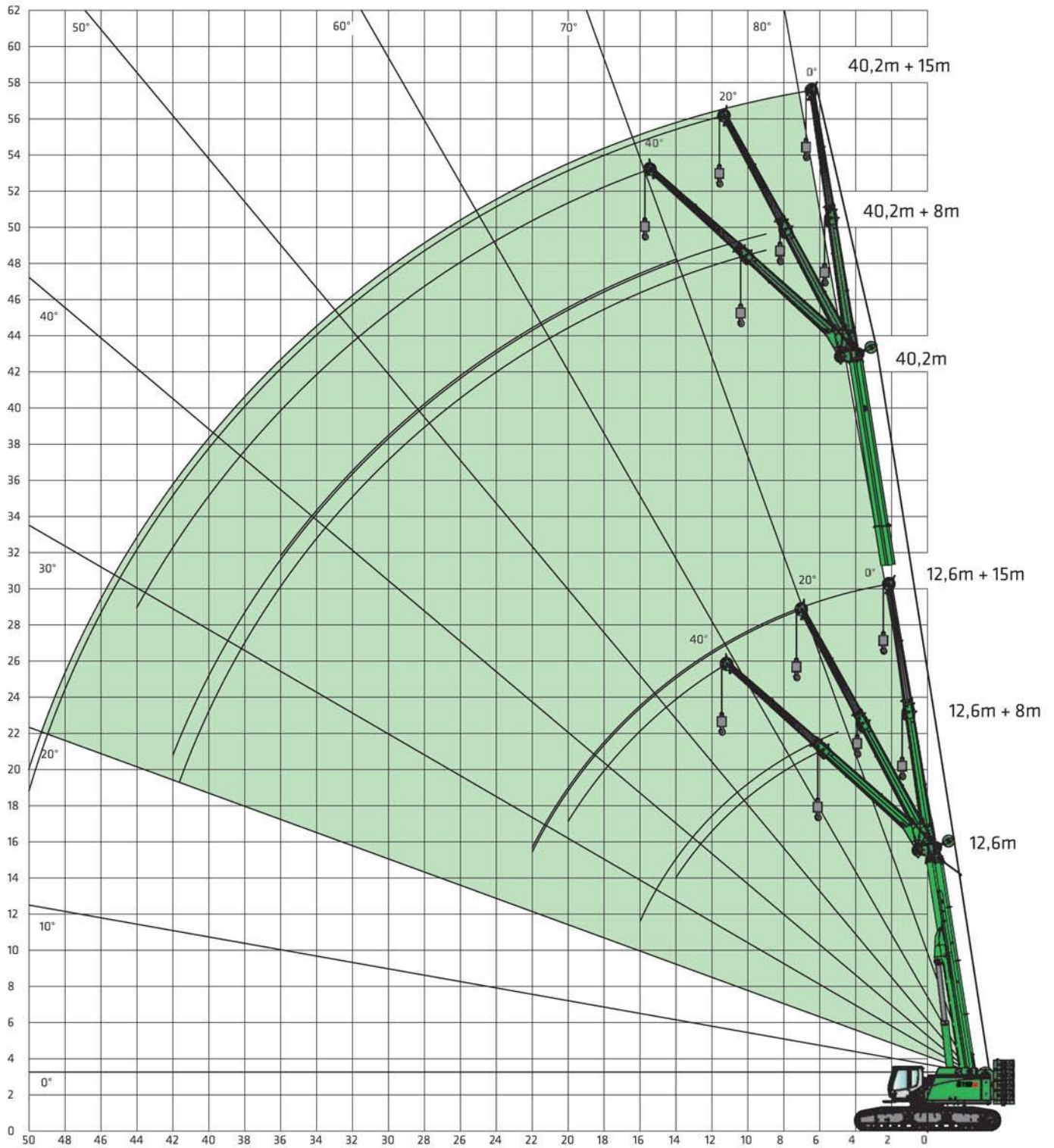
Flèche courte HA-S

	Longueur de flèche [m]																				
	12,6			15,7			18,9			22,0			28,0			34,0			40,2		
Contrepoids AR [t]																					
Contrepoids dans le châssis [t]																					
Écartement du châssis [m]																					
Portée [m]																					
2,5																					
3,0	12,5	12,5	12,5	12,5	12,5	12,5															
4,0	12,5	12,5	12,5	12,5	12,5	12,5	12,5	12,5	12,5	12,5	12,5	12,5									
5,0	12,5	12,5	12,5	12,5	12,5	12,5	12,5	12,5	12,5	12,5	12,5	12,5	12,5	12,5	12,5	12,5	12,5	12,5			
6,0	12,5	12,5	12,5	12,5	12,5	12,5	12,5	12,5	12,5	12,5	12,5	12,5	12,5	12,5	12,5	12,3	12,3	12,3			11,9
7,0	12,5	12,5	12,5	12,5	12,5	12,5	12,5	12,5	12,5	12,5	12,5	12,5	12,5	12,5	12,5	12,2	12,2	12,2	11,8	11,8	11,8
8,0	12,5	12,5	12,5	12,5	12,5	12,5	12,5	12,5	12,5	12,5	12,5	12,5	12,5	12,5	12,5	12,1	12,1	12,1	11,7	11,7	11,7
9,0	12,5	12,5	12,5	12,5	12,5	12,5	12,5	12,5	12,5	12,5	12,5	12,5	12,4	12,4	12,4	12,0	12,0	12,0	11,5	11,5	11,5
10,0	12,5	12,5	12,5	12,5	12,5	12,5	12,5	12,5	12,5	12,5	12,5	12,5	12,3	12,3	12,3	11,9	11,9	11,9	11,4	11,4	11,4
12,0				12,5	12,5	12,5	12,5	12,5	12,5	12,5	12,5	12,5	12,3	12,3	12,3	11,8	11,8	11,8	11,3	11,3	11,3
14,0							12,5	12,5	12,5	12,5	12,5	12,5	12,3	12,3	12,3	11,8	11,8	11,8	11,1	11,1	11,1
16,0							12,5	12,5	12,5	12,5	12,5	12,5	12,3	12,3	12,3	11,7	11,7	11,7	10,8	10,8	10,8
18,0										12,5	12,4	11,5	12,3	12,3	12,2	11,7	11,7	11,7	10,3	10,3	10,3
20,0													12,3	11,0	10,1	11,5	11,5	10,6	9,5	9,5	9,5
22,0													12,1	9,3	8,4	10,6	9,8	8,9	8,7	8,7	8,7
24,0													10,4	7,9	7,0	9,8	8,4	7,6	8,0	8,0	7,9
26,0																9,0	7,2	6,4	7,4	7,4	6,7
28,0																8,3	6,1	5,3	6,9	6,5	5,7
30,0																7,2	5,2	4,4	6,4	5,6	4,8
32,0																			5,9	4,8	4,1
34,0	N° tab. : 6113R-75/2790/33.0+0.0/09.14 HA-S 0,3°																		5,5	4,1	3,4
36,0	N° tab. : 6113R-75/2190/33.0+0.0/09.14 HA-S 0,3°																		5,1	3,4	2,8
Mouflage	1	1	1	1	1	1	1	1	1	1	1	1	1	1	1	1	1	1	1	1	1
section I	0%			33%			66%			100%			100%			100%			100%		
section II	0%			0%			0%			0%			33%			66%			100%		
section III	0%			0%			0%			0%			33%			66%			100%		
Les valeurs indiquées doivent être réduites lorsque la fléchette est montée sur la flèche de base.																					
Réduction de charge [kg]	770			610			510			430			340			280			240		

12 Sous réserve de modifications techniques. Remarques au sujet des tableaux de capacités de charge, voir page 21.



Fléchette SA 8 m ou SA 15 m



Sous réserve de modifications techniques. Remarques au sujet des tableaux de capacités de charge, voir page 21.

6113E Tableau des charges



Fléchette SA 8 m

33,0 t	0 t	Longueur de flèche télescopique [m]														
		12,6			22,0			28,0			34,2			40,2		
5,4 m	0°	20°	40°	0°	20°	40°	0°	20°	40°	0°	20°	40°	0°	20°	40°	
Portée [m]																
5,0	15,4	10,9		18,0			17,5									
6,0	14,0	10,2	8,1	16,5			16,5									
7,0	12,8	9,7	7,8	15,5	10,5		15,6	10,3		14,2						
8,0	11,8	9,2	7,5	14,5	10,1	7,8	14,7	10,1		13,7						
9,0	10,9	8,7	7,2	13,6	9,7	7,6	14,0	9,8	7,6	13,1	9,5		11,8			
10,0	10,2	8,3	6,9	12,8	9,3	7,4	13,3	9,5	7,4	12,6	9,3	7,3	11,4			
12,0	9,0	7,5	6,4	11,5	8,7	7,0	12,1	8,9	7,1	11,7	8,8	7,0	10,8	8,4		
14,0	8,0	7,1	6,1	10,4	8,2	6,6	11,0	8,4	6,7	10,9	8,3	6,7	10,2	8,0	6,5	
16,0	7,2	6,7		9,5	7,7	6,3	10,2	8,0	6,5	10,2	8,0	6,4	9,6	7,7	6,3	
18,0				8,7	7,3	6,1	9,5	7,6	6,3	9,5	7,6	6,2	9,1	7,4	6,1	
20,0				8,1	7,0	5,9	8,8	7,3	6,0	9,0	7,3	6,0	8,5	7,1	5,9	
22,0				7,5	6,7		8,2	7,0	5,8	8,4	7,0	5,8	8,0	6,9	5,8	
24,0				7,0	6,5		7,7	6,7	5,7	8,0	6,8	5,7	7,4	6,6	5,6	
26,0							7,3	6,5	5,6	7,5	6,6	5,5	6,8	6,4	5,5	
28,0							6,9	6,4		7,2	6,4	5,4	6,3	6,2	5,3	
30,0							6,6	6,2		6,8	6,2	5,3	5,8	5,8	5,2	
32,0							6,4			6,5	6,1		5,4	5,5	5,2	
34,0										5,9	6,0		5,0	5,1	5,1	
36,0										5,2	5,4		4,7	4,7	4,8	
38,0										4,6			4,3	4,4		
40,0													4,0	4,1		
42,0													3,6	3,7		
44,0													3,2			
46,0																
48,0																
50,0																
52,0																
54,0	N° tab. : 6113R-75/2790/33.0+0.0/09.14 SA8 0,3*															
Mouflage	2	2	1	2	2	1	2	2	1	2	2	1	2	2	1	
section I	0%			100%			100%			100%			100%			
section II	0%			0%			33%			66%			100%			
section III	0%			0%			33%			66%			100%			

14 Sous réserve de modifications techniques. Remarques au sujet des tableaux de capacités de charge, voir page 21.

6113E Tableau des charges



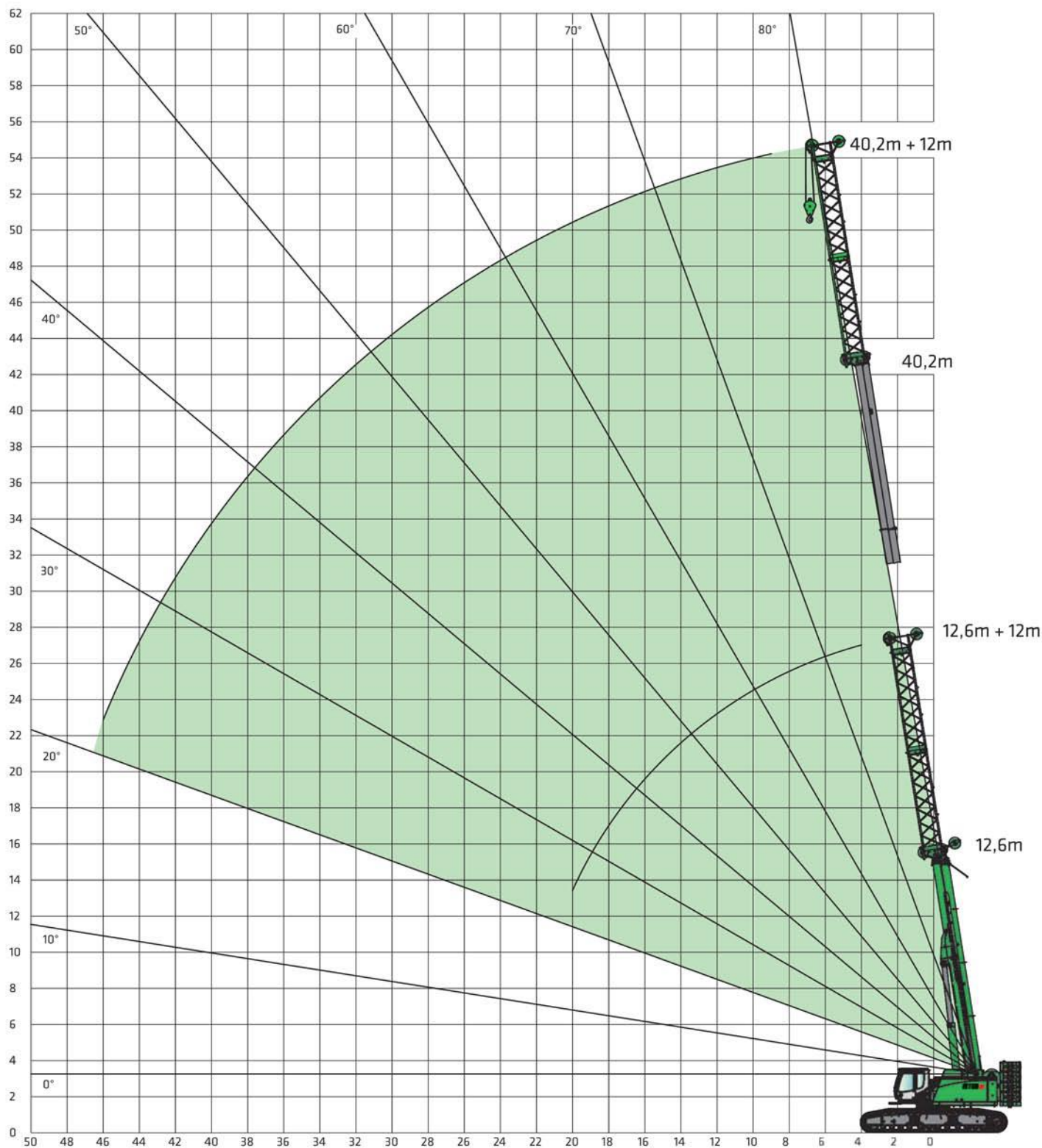
Fléchette SA 15 m

33,0 t	0 t	Longueur de flèche télescopique [m]														
		12,6			22,0			28,0			34,2			40,2		
5,4 m	0°	20°	40°	0°	20°	40°	0°	20°	40°	0°	20°	40°	0°	20°	40°	
Portée [m]																
5,0	6,0			6,0												
6,0	5,8			5,8			5,8			5,3						
7,0	5,6			5,7			5,6			5,2						
8,0	5,4			5,6			5,4			5,1			4,7			
9,0	5,1	4,1		5,5			5,3			5,0			4,7			
10,0	4,8	4,0		5,3	4,0		5,2			4,9			4,6			
12,0	4,4	3,6	3,1	5,0	3,9		5,0	4,0		4,8			4,5			
14,0	4,0	3,4	2,9	4,7	3,7	3,1	4,8	3,8	3,1	4,6	3,8		4,3			
16,0	3,6	3,2	2,8	4,3	3,5	3,0	4,6	3,6	3,0	4,4	3,6	3,0	4,2	3,5		
18,0	3,3	3,0	2,7	4,0	3,3	2,9	4,3	3,4	2,9	4,3	3,4	2,9	4,1	3,4	2,8	
20,0	3,1	2,8	2,6	3,7	3,2	2,8	4,0	3,3	2,8	4,1	3,3	2,8	4,0	3,2	2,7	
22,0	2,9	2,7		3,5	3,0	2,7	3,8	3,1	2,7	3,9	3,2	2,7	3,8	3,1	2,6	
24,0				3,3	2,9	2,6	3,6	3,0	2,7	3,7	3,1	2,7	3,7	3,0	2,5	
26,0				3,1	2,8	2,6	3,4	2,9	2,6	3,5	2,9	2,6	3,5	2,9	2,5	
28,0				2,9	2,7	2,5	3,2	2,8	2,5	3,3	2,9	2,5	3,4	2,8	2,5	
30,0				2,8	2,6		3,1	2,7	2,5	3,2	2,8	2,5	3,2	2,7	2,5	
32,0							2,9	2,7	2,4	3,1	2,7	2,4	3,1	2,7	2,4	
34,0							2,8	2,6		2,9	2,6	2,4	3,0	2,6	2,4	
36,0							2,7	2,6		2,8	2,6	2,4	2,9	2,6	2,3	
38,0							2,6	2,5		2,7	2,5	2,3	2,8	2,5	2,3	
40,0										2,6	2,5		2,7	2,5	2,3	
42,0										2,5	2,5		2,6	2,4	2,2	
44,0													2,5	2,4	2,2	
46,0													2,4	2,4		
48,0													2,4	2,4		
50,0													2,4	2,4		
52,0																
54,0	N° tab. : 6113R-75/2790/33.0+0.0/09.14 SA15 0,3*															
Mouflage	2	2	1	2	2	1	2	2	1	2	2	1	2	2	1	
section I	0%			100%			100%			100%			100%			
section II	0%			0%			33%			66%			100%			
section III	0%			0%			33%			66%			100%			

Sous réserve de modifications techniques. Remarques au sujet des tableaux de capacités de charge, voir page 21.



Flèche principale avec extension en treillis HAV 12 m



6113E Tableau des charges

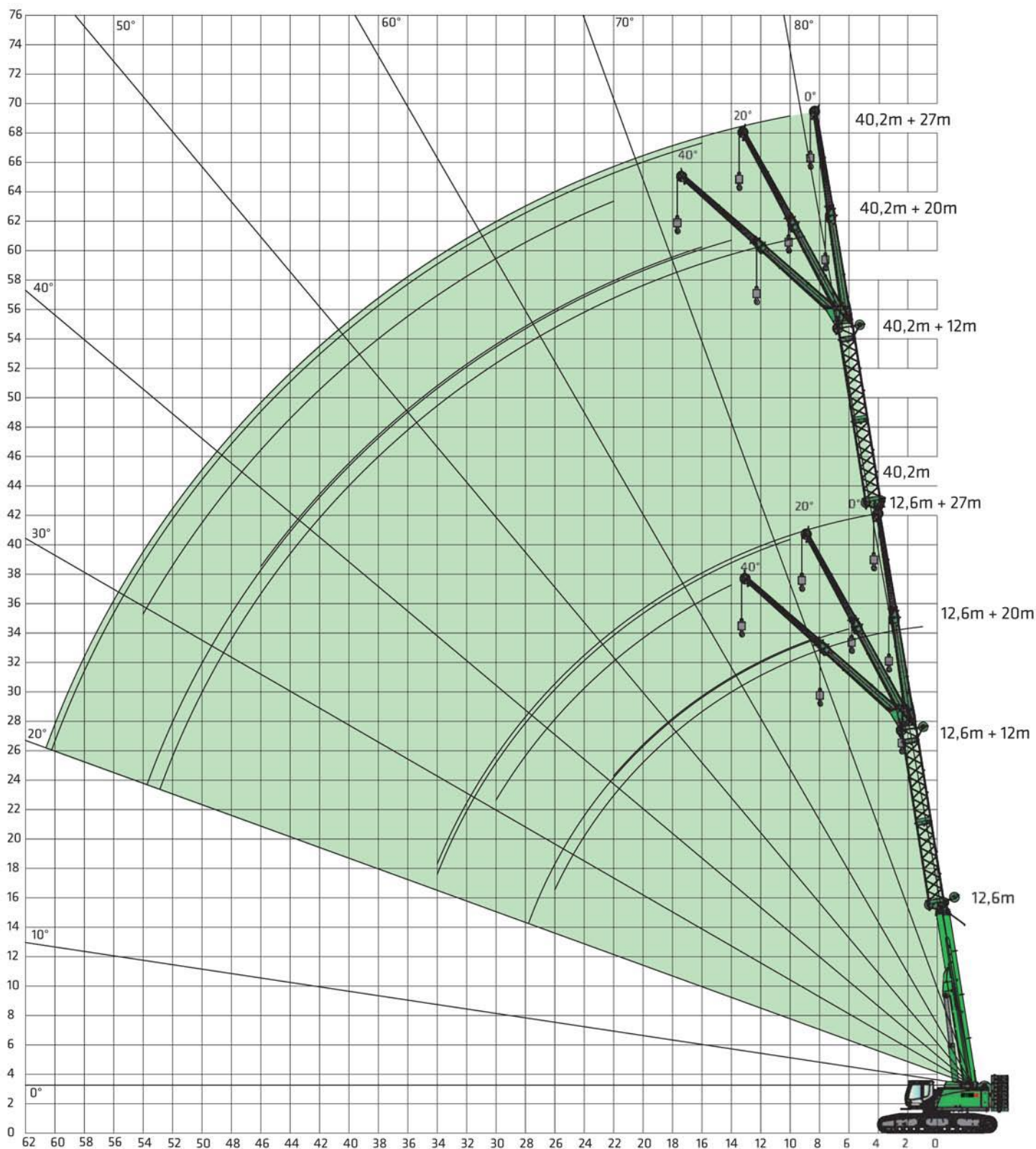


Flèche principale avec extension en treillis HAV 12 m

33,0 t 0 t 5,4 m		Longueur de flèche [m]				
Portée [m]	24,6	34,0	40,0	46,2	52,2	
4,0	18,7	19,7				
5,0	16,9	18,3				
6,0	15,3	17,0	16,3			
7,0	14,0	15,7	15,4	13,7		
8,0	12,9	14,8	14,6	13,2		
9,0	12,0	13,9	13,7	12,7	11,1	
10,0	11,1	13,0	13,1	12,2	10,8	
12,0	9,8	11,7	11,9	11,3	10,2	
14,0	8,7	10,6	11,0	10,5	9,6	
16,0	7,8	9,6	10,1	9,8	9,1	
18,0	7,1	8,9	9,4	9,3	8,5	
20,0	6,5	8,2	8,7	8,7	7,9	
22,0		7,6	8,1	8,2	7,3	
24,0		7,1	7,6	7,8	6,7	
26,0		6,6	7,2	7,4	6,2	
28,0		6,3	6,8	6,8	5,7	
30,0			6,5	6,3	5,3	
32,0			6,2	5,8	4,9	
34,0			5,9	5,4	4,5	
36,0				5,0	4,2	
38,0				4,7	3,9	
40,0				4,2	3,6	
42,0					3,3	
44,0					3,0	
46,0	N° tab. : 6113R-75/2790/33.0+0.0/09.14 HAV12				2,8	
Mouflage	2	2	2	2	2	
section I	0%	100%	100%	100%	100%	
section II	0%	0%	33%	66%	100%	
section III	0%	0%	33%	66%	100%	
Les valeurs indiquées doivent être réduites lorsque la fléchette est montée sur la flèche de base.						
Réduction de charge [kg]	520	300	240	200	170	



Fléchette SA 15 m avec extension de flèche principale en treillis
HAV 12 m



18 Sous réserve de modifications techniques. Remarques au sujet des tableaux de capacités de charge, voir page 21.

6113E Tableau des charges



Flèche SA 15 m avec extension de flèche principale en treillis
HAV 12 m

33,0 t	0 t	Longueur de flèche télescopique [m]														
		12,6			22,0			28,0			34,2			40,2		
5,4 m	12 + 15			12 + 15			12 + 15			12 + 15			12 + 15			
	0°	20°	40°	0°	20°	40°	0°	20°	40°	0°	20°	40°	0°	20°	40°	
Portée [m]																
4,0	5,0															
5,0	5,0															
6,0	5,0			4,5												
7,0	5,0			4,5			4,3									
8,0	5,0			4,5			4,3									
9,0	5,0			4,5			4,3			3,8						
10,0	4,9	3,2		4,5			4,3			3,8			2,5			
12,0	4,7	3,2		4,5	3,1		4,3			3,8			2,5			
14,0	4,5	3,2	2,6	4,5	3,1		4,2	3,0		3,8	2,9		2,5			
16,0	4,3	3,2	2,6	4,3	3,1	2,5	4,1	3,0		3,8	2,9		2,5	2,5		
18,0	4,0	3,2	2,6	4,2	3,1	2,5	4,0	3,0	2,5	3,7	2,9		2,5	2,5		
20,0	3,6	3,0	2,6	4,0	3,1	2,5	3,9	3,0	2,5	3,6	2,9	2,6	2,5	2,5		
22,0	3,3	2,9	2,6	3,8	3,1	2,5	3,7	3,0	2,5	3,5	2,9	2,5	2,5	2,5	2,4	
24,0	3,1	2,8	2,5	3,6	3,0	2,5	3,6	3,0	2,5	3,4	2,9	2,4	2,5	2,5	2,3	
26,0	2,8	2,6	2,4	3,3	2,8	2,5	3,4	2,9	2,5	3,3	2,8	2,4	2,5	2,5	2,3	
28,0	2,6	2,4	2,4	3,1	2,7	2,4	3,2	2,8	2,4	3,1	2,8	2,4	2,5	2,5	2,3	
30,0	2,4	2,3	2,3	2,9	2,6	2,4	3,0	2,7	2,3	3,0	2,7	2,3	2,5	2,5	2,2	
32,0	2,2	2,1		2,7	2,5	2,3	2,8	2,6	2,3	2,9	2,6	2,3	2,5	2,5	2,2	
34,0	2,1	2,0		2,6	2,3	2,3	2,6	2,5	2,3	2,7	2,5	2,2	2,5	2,5	2,1	
36,0				2,4	2,2	2,2	2,5	2,4	2,3	2,6	2,4	2,2	2,5	2,4	2,1	
38,0				2,3	2,1	2,1	2,4	2,2	2,2	2,5	2,3	2,1	2,5	2,3	2,1	
40,0				2,1	2,0		2,2	2,1	2,1	2,3	2,2	2,1	2,4	2,3	2,1	
42,0				2,0	1,9		2,1	2,0	2,0	2,2	2,1	2,1	2,3	2,2	2,0	
44,0					1,8		2,0	2,0		2,1	2,0	2,0	2,2	2,1	2,0	
46,0							1,9	1,9		2,0	2,0	2,0	2,1	2,0	2,0	
48,0							1,8	1,8		1,9	1,9	1,9	2,0	2,0	2,0	
50,0								1,7		1,9	1,8		1,8	1,9	1,9	
52,0										1,8	1,8		1,7	1,8	1,8	
54,0										1,7	1,7		1,5	1,6	1,7	
56,0											1,7		1,4	1,5		
58,0													1,2	1,3		
60,0													1,1	1,2		
62,0													0,9	1,0		
64,0																
	N° tab. : 6113R-75/2790/33.0+0.0/09.14 HAV12 + SA15															
Mouflage	2	2	2	2	2	2	2	2	2	2	2	2	2	2	2	
I	0%			100%			100%			100%			100%			
II	0%			0%			33%			66%			100%			
III	0%			0%			33%			66%			100%			

Sous réserve de modifications techniques. Remarques au sujet des tableaux de capacités de charge, voir page 21.

	Flèche principale HA			Fléchette courte HA-S			Rallonge de flèche principale HAV 12 m		
Écartement du châssis	5,4 m	4,2 m	3,05 m	5,4 m	4,2 m	3,05 m	5,4 m	4,2 m	3,05 m
Contrepoids AR [t]									
33 t	360° 	360° 	-	360° 	360° 	-	360° 	-	-
19,2 t	360° 	360° 	360° 	360° 	360° 	360° 	-	-	-
0 t	360° 	360° 	360° 	360° 	360° 	360° 	-	-	-

	Fléchette SA 8 m			Fléchette SA 15 m			Rallonge de flèche principale HAV 12 m + fléchette SA 8 m			Rallonge de flèche principale HAV 12 m + fléchette SA 15 m		
Écartement du châssis	5,4 m	4,2 m	3,05 m	5,4 m	4,2 m	3,05 m	5,4 m	4,2 m	3,05 m	5,4 m	4,2 m	3,05 m
Contrepoids AR [t]												
33 t	360° 	-	-	360° 	-	-	360° 	-	-	360° 	-	-
19,2 t	-	-	-	-	-	-	-	-	-	-	-	-
0 t	-	-	-	-	-	-	-	-	-	-	-	-

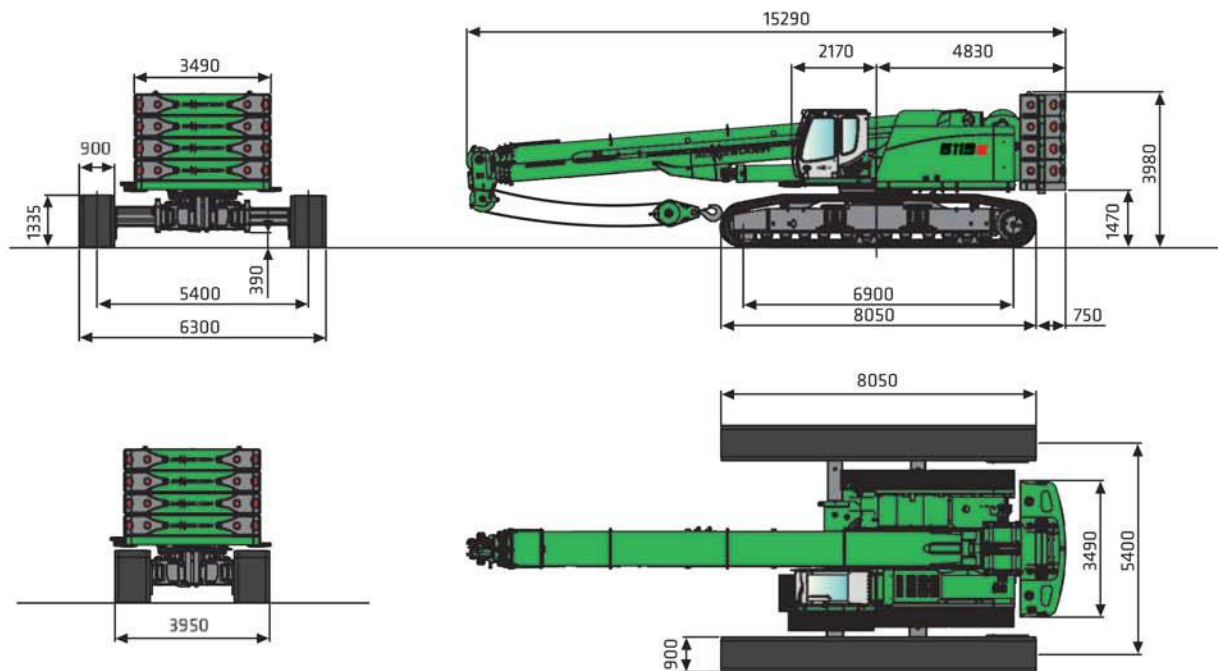
Remarque :

Les tableaux sont également disponibles en option pour les gîtes à 2° et 4°.

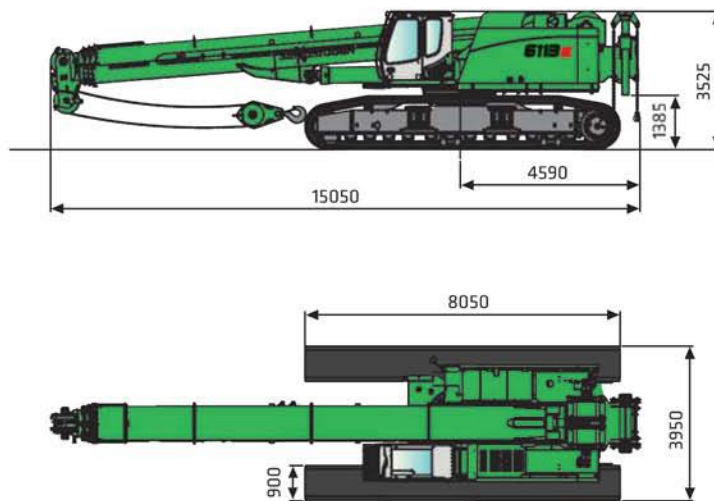
1. Les valeurs de charges indiquées s'appliquent pour les machines sur un sol ferme et de niveau ($\pm 0,3^\circ$).
2. Les valeurs de charges sont indiquées en tonnes métriques et valables sur 360 degrés.
3. Les charges sont conformes à la norme EN 13000.
4. Le poids des équipements (par ex. crochets, élingues...) doit être retranché des valeurs indiquées.
5. Les valeurs de charges doivent être limitées ou réduites en présence de conditions défavorables, comme un sol meuble ou instable, une pente importante, du vent, des charges latérales, des charges en équilibre, des à-coups ou des arrêts brusques des charges, un manque d'expérience du personnel, des déplacements avec charge.
6. Force au brin simple autorisée en levage : 12 500 kg pour un câble de diamètre 26 mm.
7. Les charges indiquées sont à titre indicatif. Veuillez consulter les tableaux des charges du manuel d'utilisation.

6113E Dimensions et poids de transport

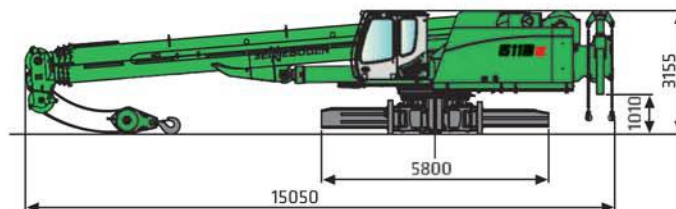
Poids : env. 112,2 t (2 treuils, fléchette 8 m, moufle 80 t, contrepoids 33 t, tuile triple barrettes de 900 mm), largeur de transport : 4 m



Poids : env. 78,8 t (2 treuils, fléchette 8 m, moufle 80 t, sans contrepoids AR, tuile triple barrettes de 900 mm), largeur de transport : 4 m



Poids : env. 47,7 t (2 treuils, fléchette 8 m, moufle 80 t), largeur de transport : 3 m



Sous réserve de modifications techniques.

21

6113E Dimensions et poids de transport

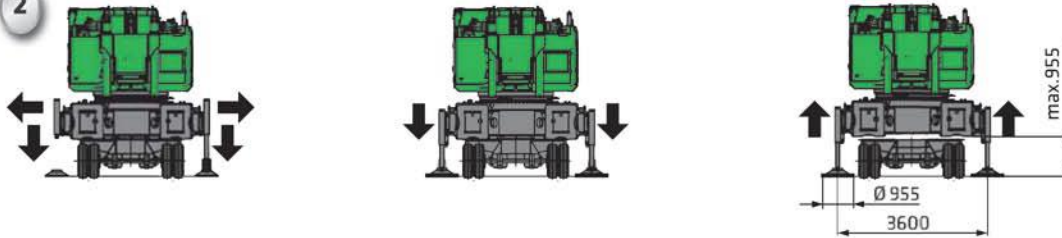
	Train de chenilles	2 x	15 700 kg
	Embase de contrepoids	1 x	5 400 kg
	Contrepoids AR	4 x	6 980 kg
	Fléchette 8 m		900 kg
	Rallonge de la fléchette 7 m		300 kg
	Fléchette courte		160 kg
	Extension de flèche principale		573 kg
	Tête d'extension de flèche		391 kg

6113E Système d'auto-équipement

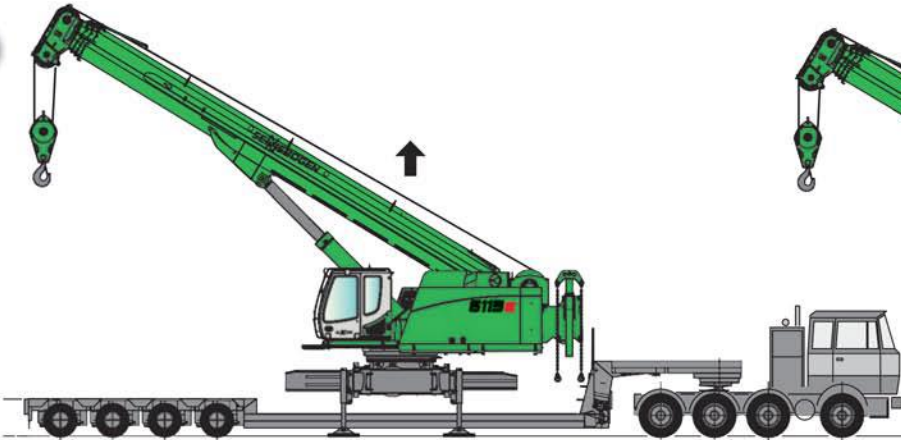
1



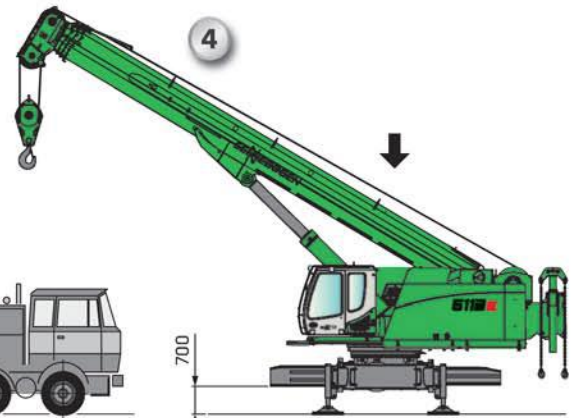
2



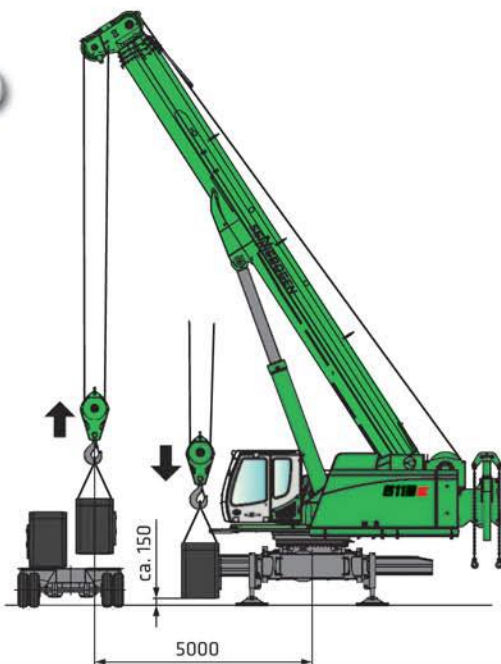
3



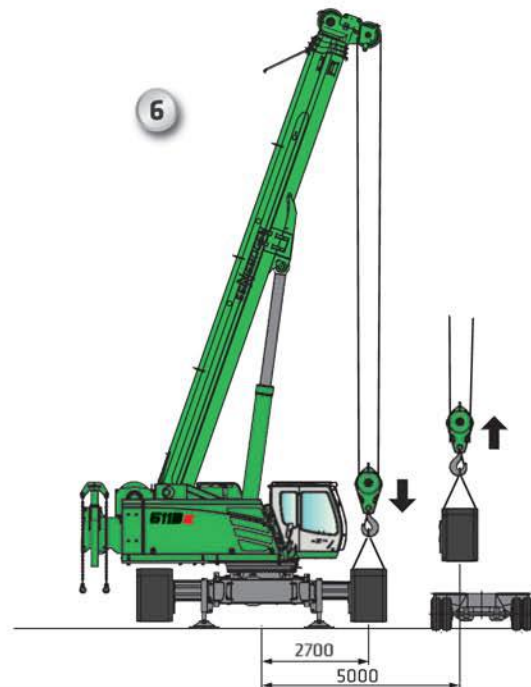
4



5



6

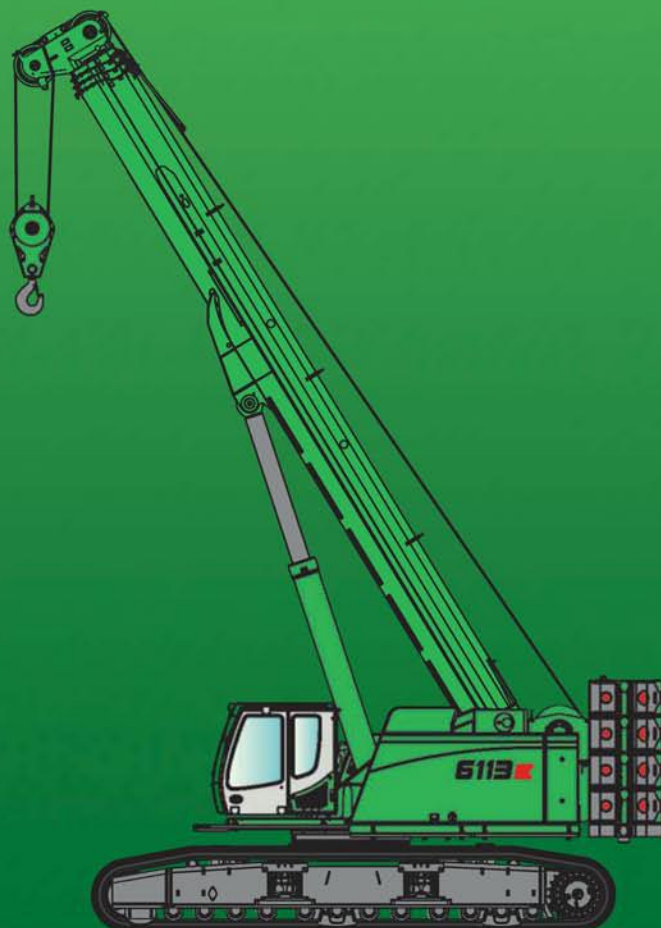


Sous réserve de modifications techniques et de cotes.

6113E Système d'auto-équipement



6113E



Ce catalogue décrit les modèles de machines, le contenu des équipements des différents modèles et les possibilités de configuration (équipement de série et équipement spécial) des machines livrées par SENNEBOGEN Maschinenfabrik GmbH. Les illustrations de la machine peuvent contenir des options. En fonction du pays dans lequel les machines sont livrées, des divergences d'équipements peuvent être possibles, en particulier en terme d'équipements de série et d'équipements spéciaux.

Toutes les désignations de produits utilisées peuvent être des marques de SENNEBOGEN Maschinenfabrik GmbH ou d'autres entreprises sous-traitantes, dont l'utilisation par des tiers à leurs propres fins peut violer les droits du propriétaire.

Veuillez vous informer auprès de votre distributeur local SENNEBOGEN sur les variantes d'équipement proposées. Les caractéristiques souhaitées ont un caractère obligatoire uniquement lorsqu'elles ont été expressément convenues par la conclusion d'un contrat. Sous réserve de possibilités de livraison et de modifications techniques. Toutes les indications sont sans garantie. Sous réserve de modifications d'équipement et de développement.

© SENNEBOGEN Maschinenfabrik GmbH, Straubing/Allemagne. Impression, même partielle, uniquement avec l'autorisation écrite de SENNEBOGEN Maschinenfabrik GmbH, Straubing/Allemagne.

SENNEBOGEN

SENNEBOGEN
Maschinenfabrik GmbH
Sennebogenstraße 10
94315 Straubing, Germany

Tél. +49 9421 540-144/146
Fax +49 9421 43 882
marketing@sennebogen.de

Ref. / Item No. 187002
6113-E-021801

GO FOR GREEN

ATM-LEVAGE
Location de grues
GRUTAGE, TRANSPORT, MANUTENTION, SERVICES

www.sennebogen.com