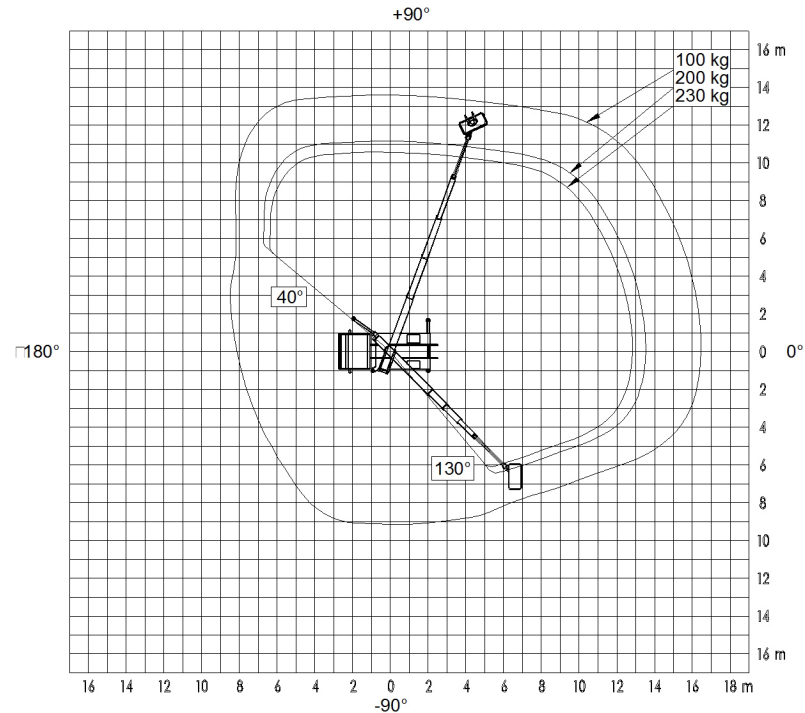
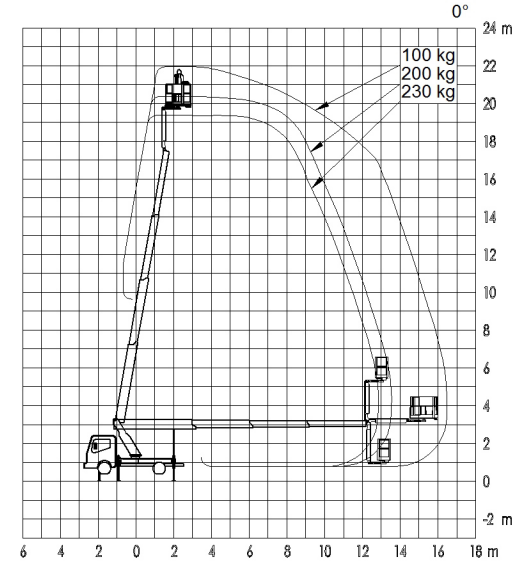
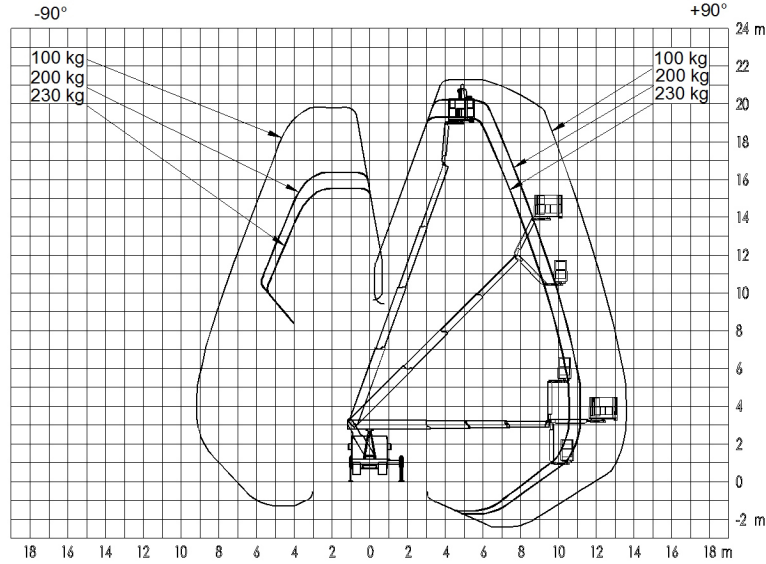
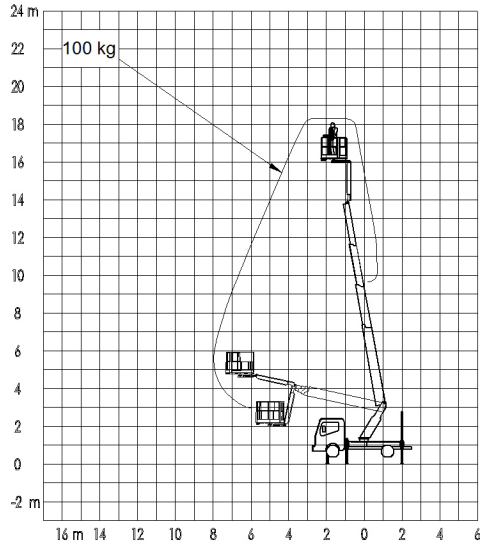


Alle Maße ca. Maße!  
Änderungen vorbehalten!

										Gewicht: 0,000 kg			k.A.						
										Format: A4			Werkstoff		Gütenorm DIN				
Oberflächenangabe Rz in µm, nach DIN ISO 1302										Status: Freigabe			Ruthmann GmbH&Co.KG Von-Braun-Str. 4 48712 Gescher-Hochmoor www.Ruthmann.de			Benennung: <b>TBR 220 NT 400 Cabstar 35.12</b> <b>/2900 Euro 5b+</b>		Maßstab 1:40	
✓	z	e	y	k	x	r	w	t	QS						Zeichnungs-Nr.: <b>2000321007</b>		Blatt 1		
Rz	1	2	4	8	16	31,5	63	125	Gep.	02.04.2014	ros					Blätter 1			
Rauheitsklasse N... DIN 1302 / Rauheitswert Ra in µm										Bearb.			01.04.2014			bj			
✓	N4	N5	N6	N7	N8	N9	N10	N11	Erstell.	01.04.2014	bj								
Ra	0.2	0.4	0.8	1.6	3.2	6.3	12.5	25		Datum	Name	Änd.-Nr.	Index	Änderung	Name	Datum	Urspr.:2.000.321.002	Ers.f.:	

# ATM-LEVAGE

Location de grues & mini grues



Gültig für:

NT 400 Cabstar Euro 6

Ruthmann GmbH & Co. KG  
Von-Brand-Str. 4  
48712 Gescher-Hochmoor  
www.ruthmann.de



Aufstellneigung  $\leq 1^\circ$   
Alle Maße ca.-Maße!  
Änderungen vorbehalten!

Slope  $\leq 1^\circ$   
All measures are approx!  
Alterations reserved!

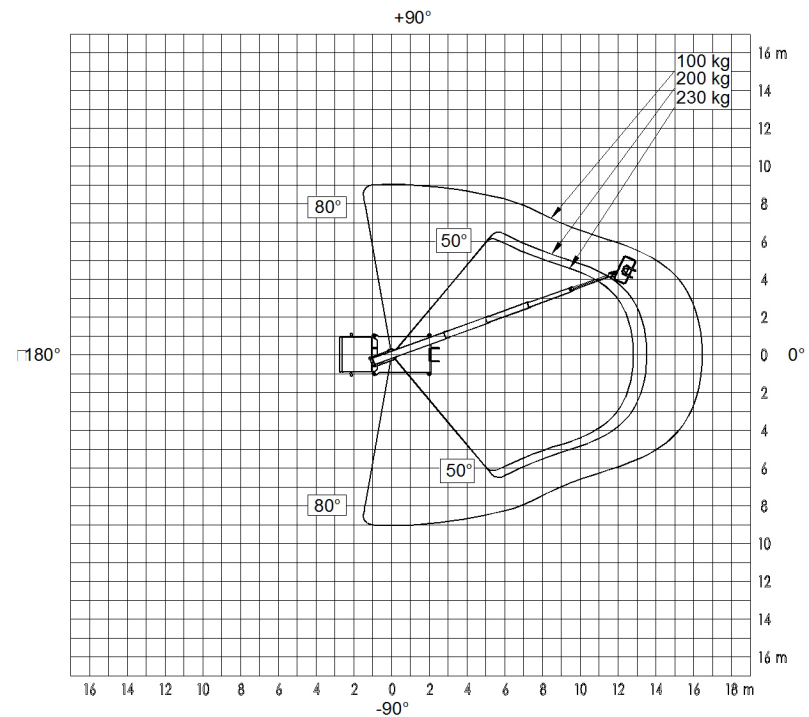
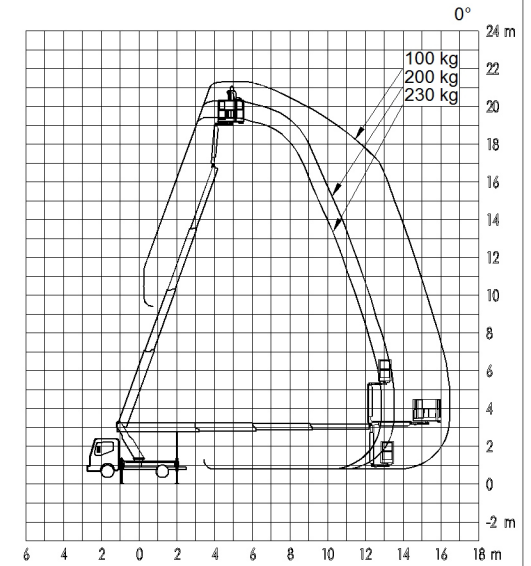
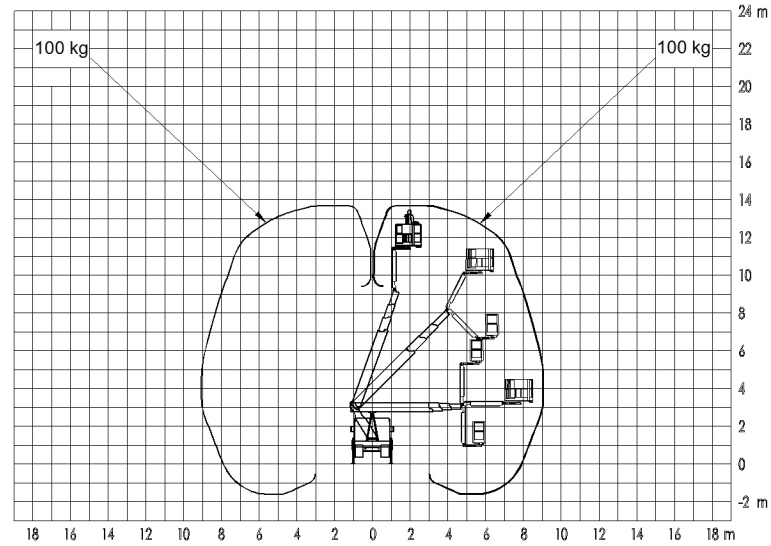
Benennung: **Arbeitsbereich**  
**TBR 220.1 (einseitig voll abgestützt)**

Zeichnungs-Nr.: **0928494000**

Maßstab  
1:200

Blatt  
2  
Blätter  
4

And.-Nr. Index Datum Erstell.: st 14.03.2017 Format: A2



Gültig für:

NT 400 Cabstar Euro 6

Ruthmann GmbH & Co. KG  
 Von-Brand-Str. 4  
 48712 Gescher-Hochmoor  
 www.ruthmann.de



Aufstellneigung  $\leq 1^\circ$   
 Alle Maße ca.-Maße!  
 Änderungen vorbehalten!

Slope  $\leq 1^\circ$   
 All measures are approx!  
 Alterations reserved!

Benennung: **Arbeitsbereich**  
**TBR 220.1 (im Profil voll abgestützt)**

Zeichnungs-Nr.: **0928494000**

And.-Nr. Index

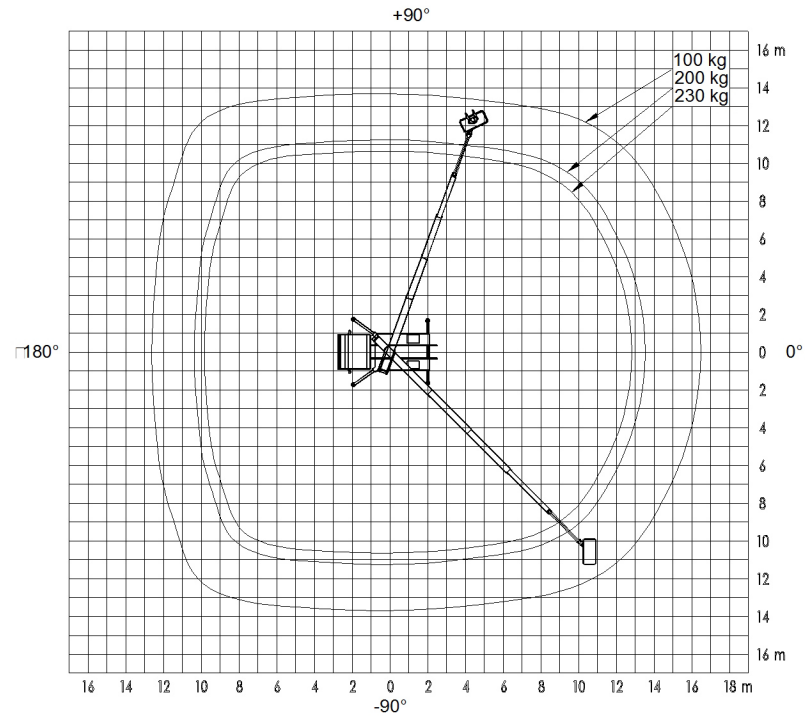
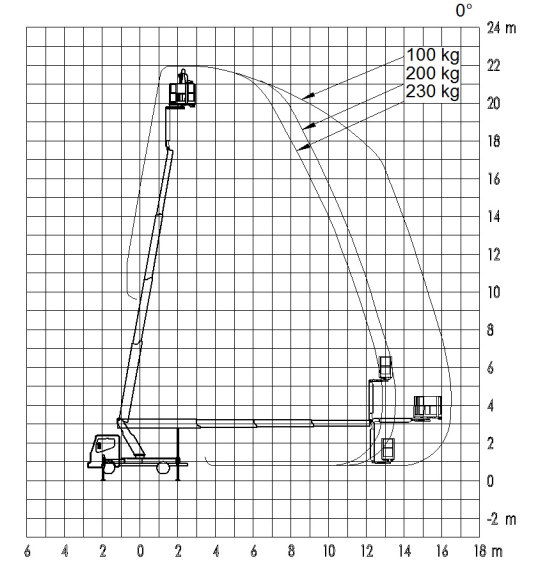
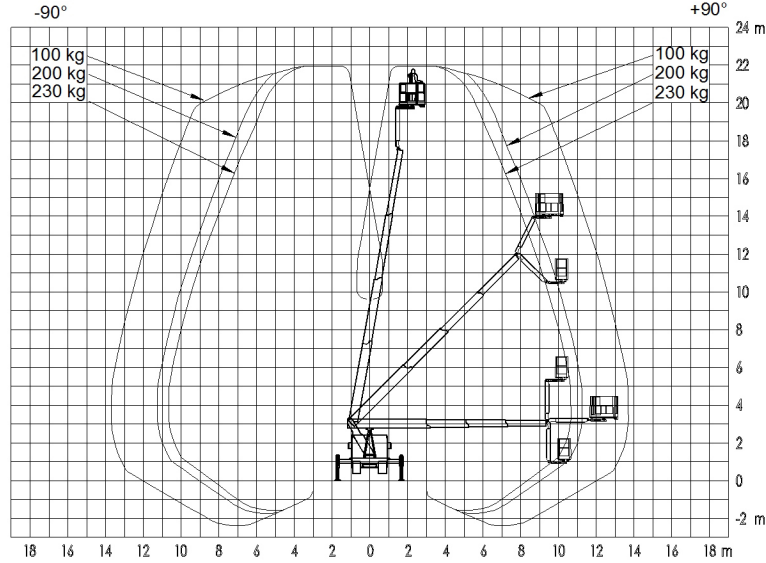
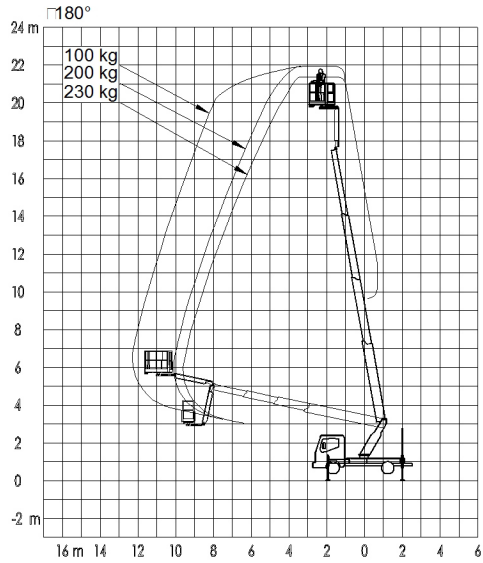
Blatt 3  
 Blätter 4

Datum

Erstell.: st 14.03.2017  
 Format: A2

# ATM-LEVAGE

Location de grues & mini grues



Gültig für:

NT 400 Cabstar Euro 6

Ruthmann GmbH & Co. KG  
 Von-Brand-Str. 4  
 48712 Geesche-Hochmoor  
 www.ruthmann.de



Aufstellneigung  $\leq 1^\circ$   
 Alle Maße ca- Maße!  
 Änderungen vorbehalten!

Slope  $\leq 1^\circ$   
 All measures are approx!  
 Alterations reserved!

Benennung: **Arbeitsbereich**  
**TBR 220.1 (beidseitig voll abgestützt)**

Zeichnungs-Nr.: **0928494000**

And.-Nr.	Index

Datum	Erstell.: st 14.03.2017	Format: A2
Blatt	1	Maßstab 1:200
Blätter	4	